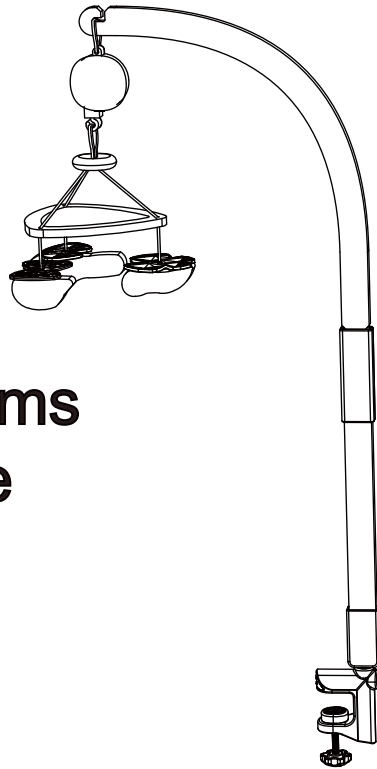




Sweet Dreams Baby Mobile

Baby-Mobile Süße Träume

Hape International AG
Alsfelder Straße 41
35325 Mücke
Germany



0-5 months

⚠ WARNING:

This toy requires adult assembly. Unassembled, it contains potentially hazardous points and small parts. Please keep it out of baby's reach.

ACHTUNG: Das Spielzeug muss von einem Erwachsenen zusammengebaut werden. Es enthält in unmontiertem Zustand potentiell gefährliche Spitzen und Kleinteile. Bitte von Kleinkindern fernhalten.

ATTENTION: Le jouet est à assembler par un adulte. Contient potentiellement des endroits dangereux et des petites pièces à l'état non assemblé. À tenir hors de portée des bébés.

ADVERTENCIA: El juguete se podrá montar únicamente por un adulto. Contiene puntas o piezas pequeñas potencialmente peligrosas. Manténgase fuera del alcance de los bebés.

ATTENZIONE: Il gioco va montato da un adulto. Non montato contiene parti di piccole dimensioni e punte potenzialmente pericolose. Tenere fuori dalla portata dei bambini.

WAARSCHUWING: Dit speelgoed moet door volwassenen in elkaar worden gezet. Ongemonteerd bevat het puntige en kleine onderdelen die eventueel gevaarlijk kunnen zijn. Buiten bereik van baby's houden.

AVISO: O brinquedo deve ser montado por um adulto. No estado desmontado, contém pontos potencialmente perigosos ou peças pequenas. Por isso, mantenha fora do alcance do bebê.

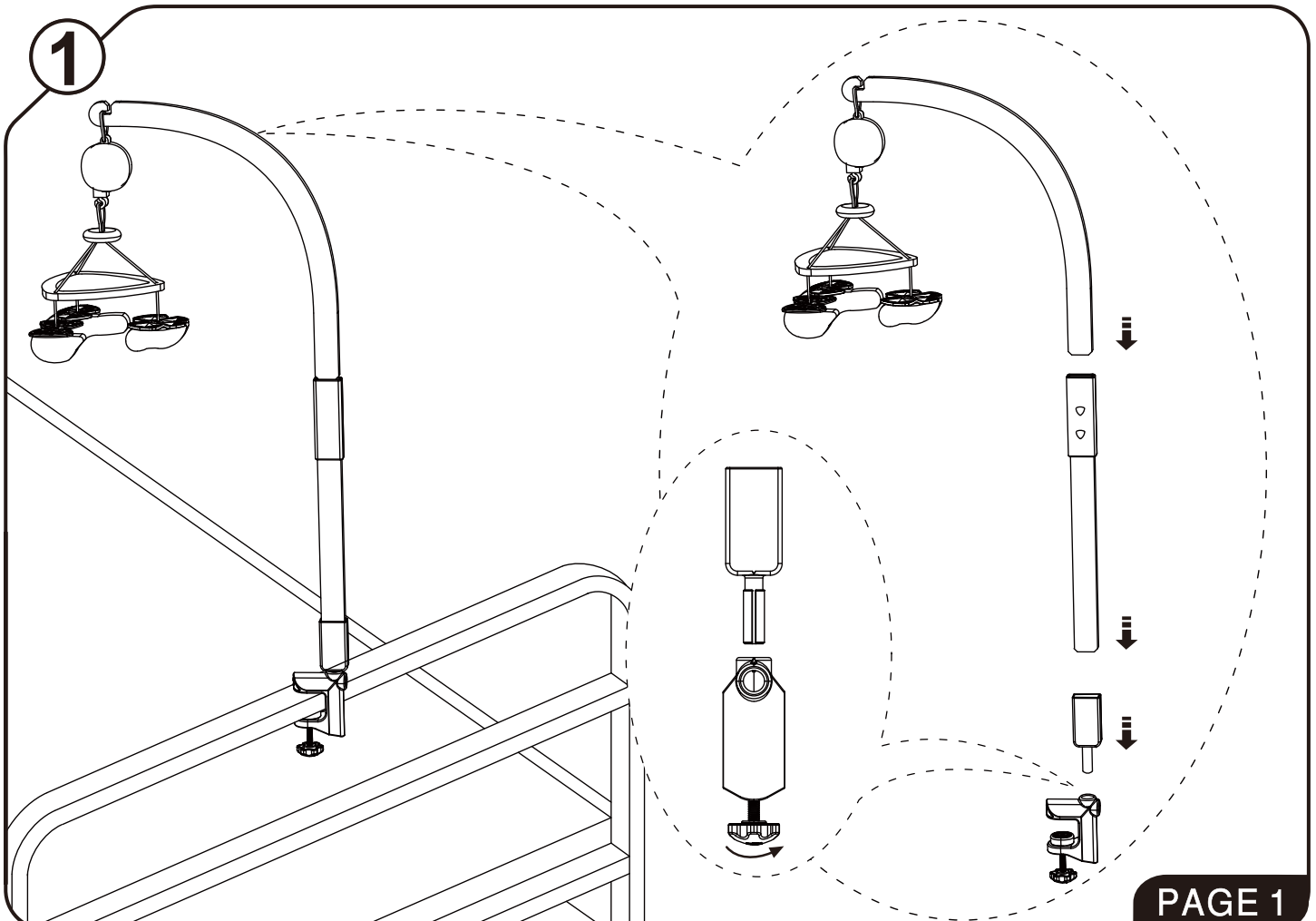
警告：产品组装由成人进行，打开包装时，注意未经组装的小零件，可能产生窒息危险，勿使3岁以下的儿童触及。请及时处理包装物料，包装上含重要信息，请保留备用。

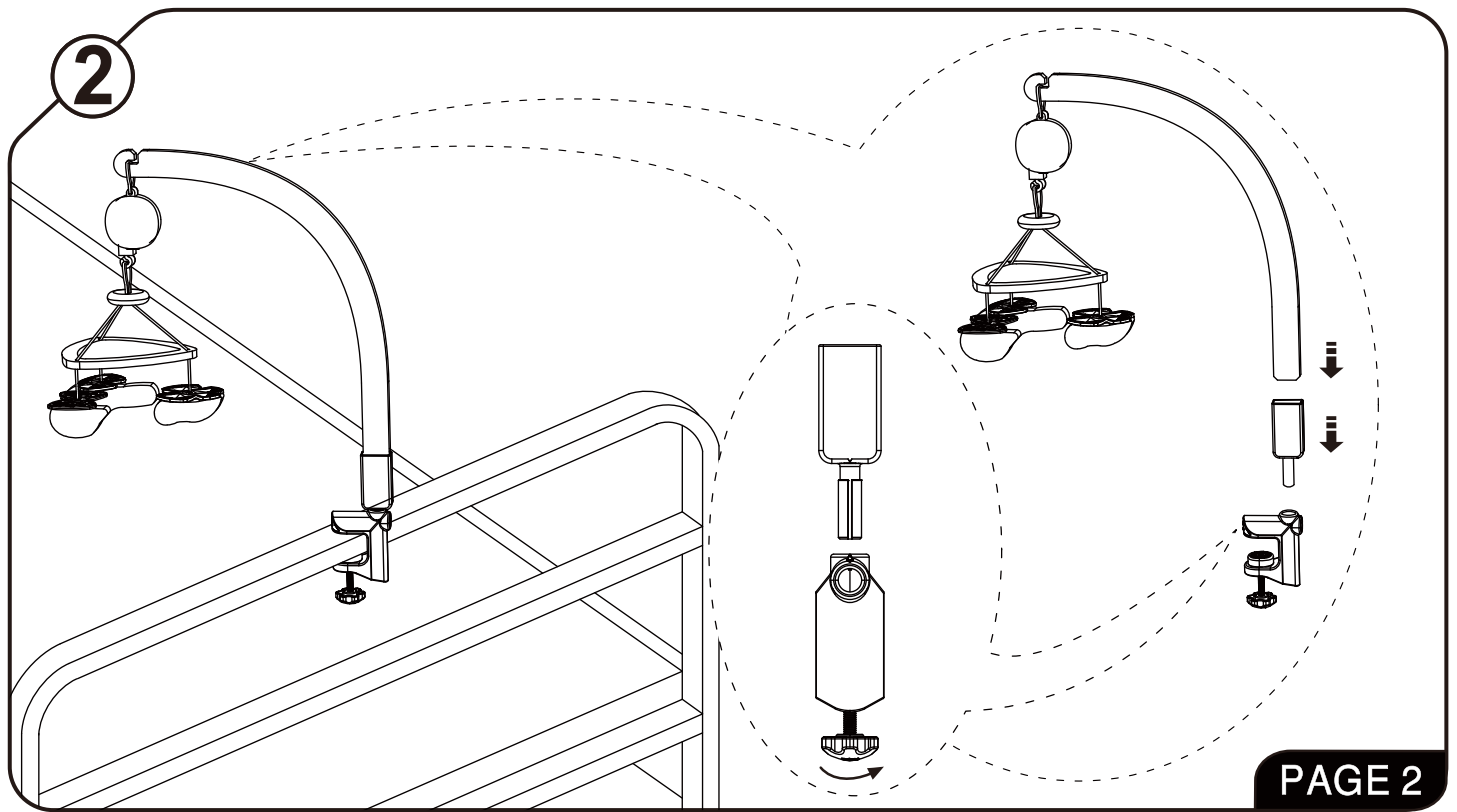
Contents

NOTE: Please read instructions before assembly.

CE E0044

1





- A crib mobile is intended for visual stimulation and is not intended to be grasped by the child.
- If attached to the crib or playpen, remove when baby begins to push up on hands and knees. If so designed, mount on wall or ceiling clearly out of a standing baby's reach.
- If mounted on a wall or ceiling, install the mobile clearly out of a standing baby's reach.
- Always attach all provided fasteners (strings, straps, clamps, etc.) tightly to a crib or playpen according to the instructions. Check frequently.
- Do not add additional strings or straps to attach to a crib or playpen.
- This product should not be washed.
- Customers can cut fiber label out if feel inconvenient.
- El colgador giratorio para cuna ha sido diseñado como estímulo visual y no para ser manipulado por niños.
- Al instalarlo en una cuna o parque retírelo cuando el bebé comience a levantarse sobre manos y rodillas. Si lo adquirió con este propósito, realice la instalación sobre una pared o techo claramente lejos del alcance de un niño capaz de ponerse de pie.
- Si lo instala en una pared o techo, hágalo a una distancia claramente lejos del alcance de un niño capaz de ponerse de pie.
- Instale siempre firmemente todos los elementos de fijación suministrados (cuerdas, correas, abrazaderas, etc.) a una cuna o parque de acuerdo con las instrucciones. Revisar con frecuencia.
- No añada cuerdas ni correas adicionales al instalarlo en una cuna o parque.
- Este producto no debe lavarse.
- Si lo encuentra inconveniente, puede cortar la etiqueta.
- Um mobile de berço destina-se a fornecer estímulos visuais, não devendo ser agarrado pela criança.
- Se for instalado no berço ou no parque, retire-o quando o bebé começar a levantar-se nos braços e joelhos. Se tiver sido concebido para tal, instale numa parede ou no teto, completamente fora do alcance do bebé em pé.
- Se for instalado numa parede ou teto, instale o mobile completamente fora do alcance do bebé em pé.
- Instale sempre com firmeza todos os suportes fornecidos (fios, fitas, braçadeiras, etc.) num berço ou parque, de acordo com as instruções. Verifique frequentemente.
- Não adicione mais fios e fitas para prender a um berço ou parque.
- nie można umyć tego produktu.
- Se você achar inconveniente, você pode cortar o rótulo.
- Ein Kinderbett-Mobile ist zur visuellen Stimulation bestimmt und nicht dazu, vom Kind ergriffen zu werden.
- Wenn es am Kinderbett oder Laufstall befestigt ist, müssen Sie es entfernen, sobald das Baby anfängt, sich auf Händen und Knien hochzudrücken.
- Bringen Sie das Mobile bei Wand- oder Deckenmontage deutlich außerhalb der Reichweite eines stehenden Babys an.
- Bringen Sie immer alle mitgelieferten Befestigungselemente (Bänder, Gurte, Klemmen usw.) fest an einem Kinderbett oder Laufstall an und befolgen Sie die Anweisungen. Überprüfen Sie regelmäßig die Befestigung.
- Bringen Sie keine zusätzlichen Bänder oder Gurte an.
- Dieses Produkt sollte nicht gewaschen werden.
- Wenn Sie es un bequem finden, können Sie das Etikett abschneiden.
- La giostrina per culla è destinata alla stimolazione visiva e non a essere afferrata dal bambino.
- Se è fissata alla culla o al box, rimuovere la giostrina quando il bambino inizia a sollevarsi sulle mani e sulle ginocchia. Se progettata per questo uso, montare sulla parete o sul soffitto fuori dalla portata del bambino in piedi.
- Se la giostrina è montata su una parete o sul soffitto, posizionarla ben al di fuori della portata del bambino in piedi.
- Montare sempre saldamente tutti gli elementi di fissaggio (corde, fascette, mollette ecc.) a una culla o a un box attenendosi alle istruzioni. Controllare frequentemente.
- Non aggiungere corde o fascette non in dotazione per fissare la giostrina a culla o box.
- Questo prodotto non deve essere lavato.
- Se lo trovi scomodo, puoi tagliare l'etichetta.
- Le mobile pour berceau est destiné à la stimulation visuelle et n'est pas destiné à être saisi par l'enfant.
- S'il est fixé au berceau ou au parc, retirez-le dès que l'enfant commence à marcher à quatre pattes ou à ramper. S'il est conçu ainsi, fixez-le sur le mur ou au plafond, en s'assurant bien qu'il est hors de portée d'un enfant qui se met debout.
- S'il est fixé sur un mur ou au plafond, installez le mobile en s'assurant bien qu'il est hors de portée d'un enfant qui se met debout.
- Fixez toujours fermement toutes les attaches fournies (ficelles, courroies, pinces, etc.) au berceau ou au parc, selon les instructions. Contrôlez l'installation régulièrement.
- N'ajoutez aucune ficelle ou courroie supplémentaire pour le fixer au berceau ou au parc.
- Ce produit ne doit pas être lavé.
- Si vous trouvez cela gênant, vous pouvez couper l'étiquette.
- Een mobiel boven een kinderbed is bedoeld voor visuele stimulering en is niet bedoeld om door het kind te worden vastgepakt.
- Verwijder, indien aan kinderbed of kinderbox bevestigd, zodra baby zich op handen en knieën begint op te drukken. Monteer, indien zodanig ontworpen, aan muur of plafond en duidelijk buiten bereik van baby's in staande positie.
- Installeer, indien aan muur of plafond gemonteerd, de mobiel duidelijk buiten bereik van baby's in staande positie.
- Bevestig de meegeleverde bevestigingsmiddelen (koorden, riemen, klemmen, enz.) altijd stevig aan een kinderbed of kinderbox volgens de meegeleverde instructies. Controleer regelmatig.
- Gebruik geen extra koorden of riemen om aan een kinderbed of kinderbox te bevestigen.
- Dit product mag niet worden gewassen.
- Als u het ongemakkelijk vindt, mag u het etiket afsnijden.
- 童床悬挂玩具不是给儿童握在手中的；
- 假如悬挂玩具连接在童床或游戏围栏上，当婴儿开始用手和膝盖撑着站立起来时，应移开；
- 假如安装在墙或天花板上，悬挂玩具的安装应使能站立的婴儿明显不能触及；
- 按说明书的要求，应将提供的紧固件（绳、带、夹具等）牢固地连接在童床或游戏围栏上，并经常检查；
- 不应将其他的绳或带连接在童床或游戏围栏上。
- 该产品不能清洗
- 如果觉得不方便，悬挂物上的填充物标识可以剪掉。